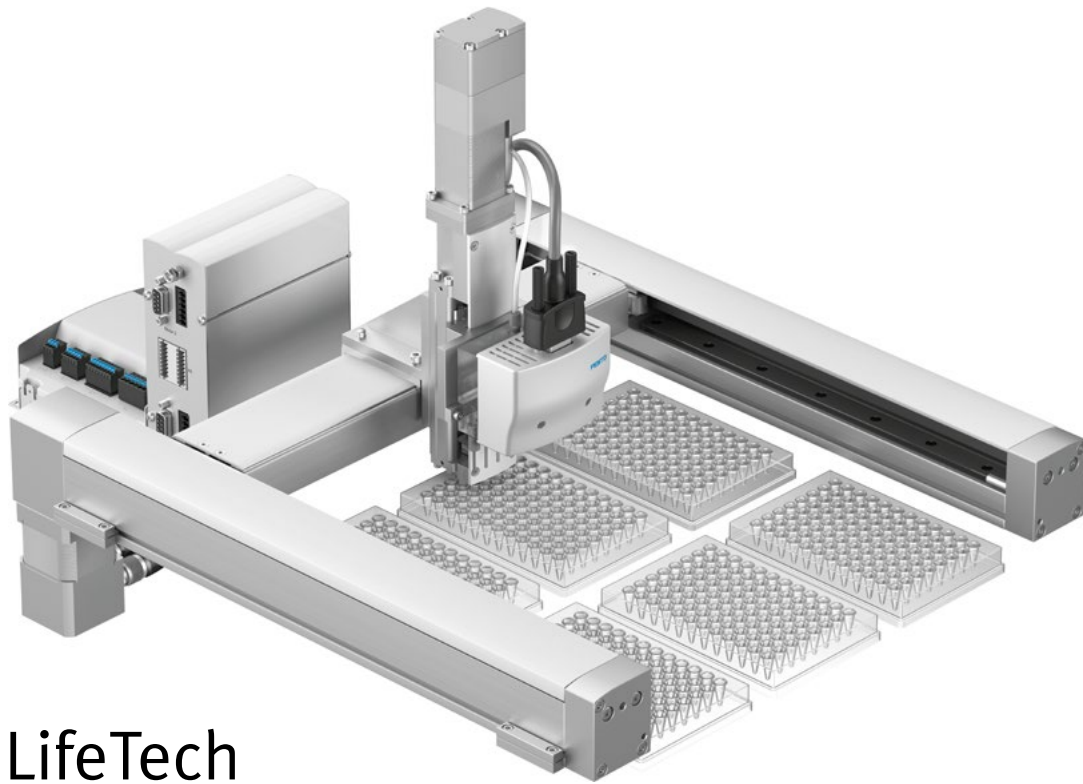


FESTO



LifeTech
Soluzioni Liquid Handling
Automazione elettronica

Sommario

Questa è una brochure interattiva: **clicca su titoli e immagini** per scoprire nuovi contenuti!

+ Portale 2D **EXCM**

+ Azionamento **CMXH**

+ Azionamento **CMMO**

+ Slitta elettrica **EGSC**

+ Sistema modulare **VTOE-8**

+ Pinza elettrica **EHPS**

+ Pinza elettrica **EHMD**

+ Sistema di controllo **CPX-E**

+ Simplified **Motion** Series

+ Assi lineari **ELGC**

+ Azionamento **CMMT-ST**

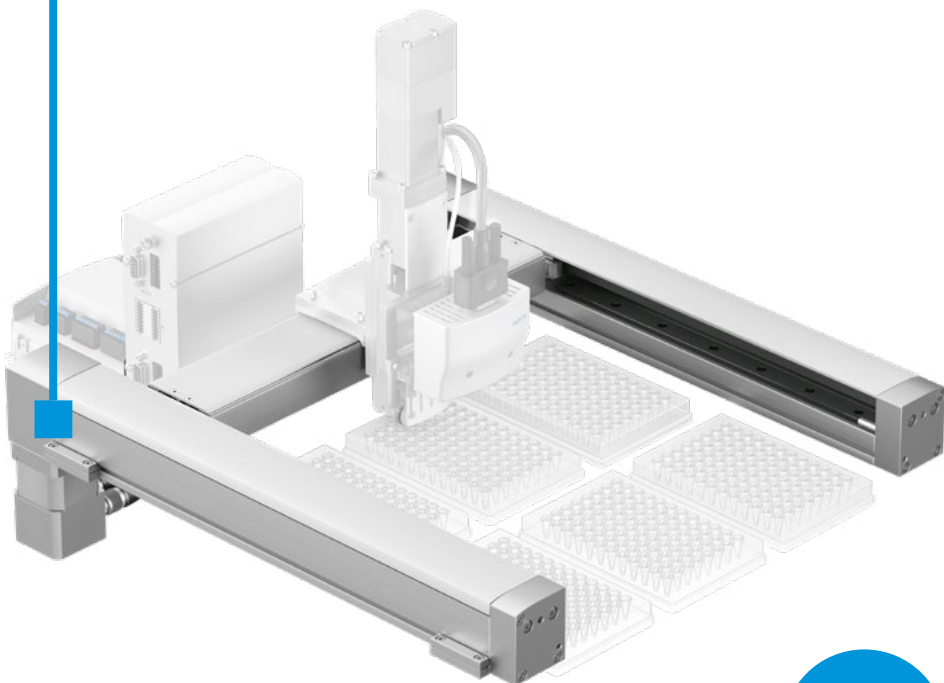
+ Sistema modulare **VTOI**

Portale 2D EXCM

- + Design compatto;
- + elevata flessibilità di configurazione;
- + cinematica parallela con guide a ricircolo per garantire il movimento di carichi elevati.

Componente alternativo:

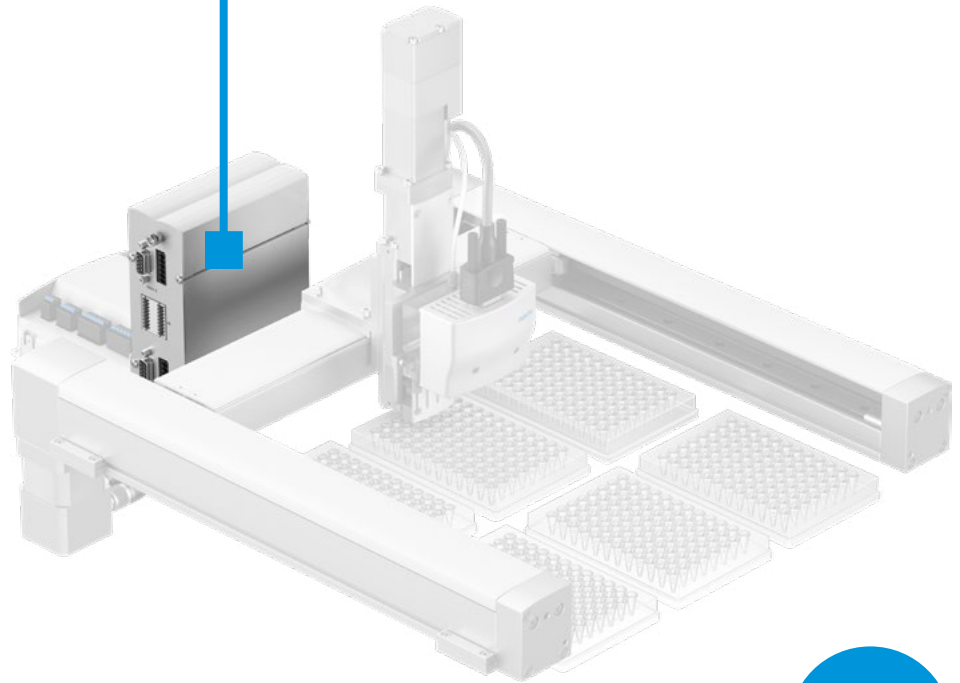
- + Assi ELGC



[Torna al sommario](#)

Azionamento CMXH

- + Fornito già parametrizzato per una messa in servizio facile e veloce;
- + funzione STO (Safe Torque Off) integrata;
- + facile comunicazione attraverso Interfaccia Digital I/O, CanOpen, Ethernet TCP/IP, Modbus.



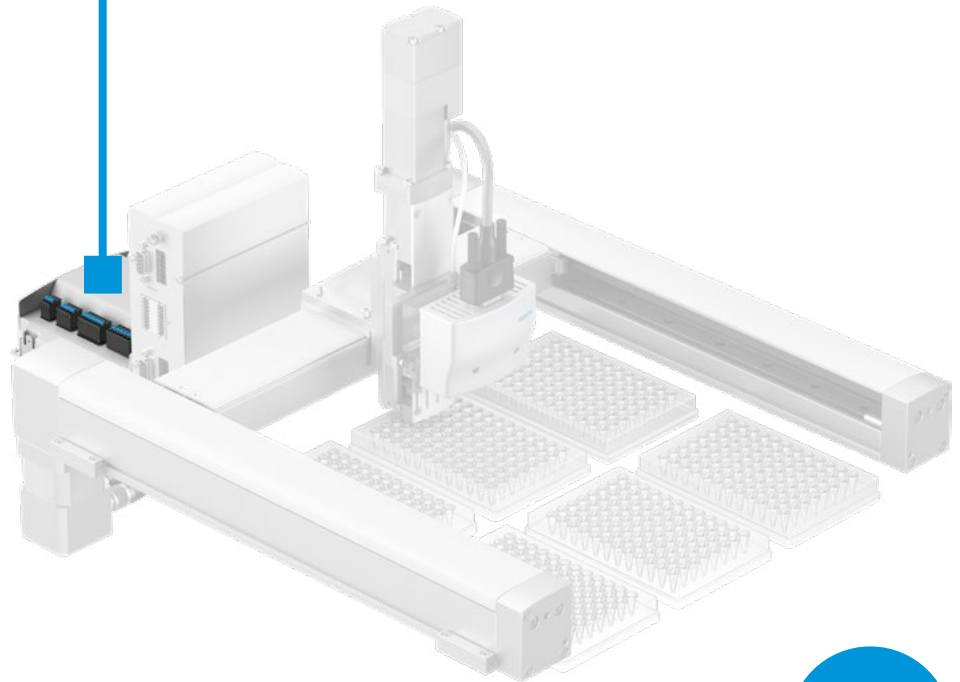
[Torna al sommario](#)

Azionamento CMMO

- + Connessione IO-Link, Modbus TCP o interfaccia I/O;
- + logica di commutazione PNP o NPN;
- + sicurezza STO/Cat.3, PLd;
- + Grado di protezione IP40.

Componente alternativo:

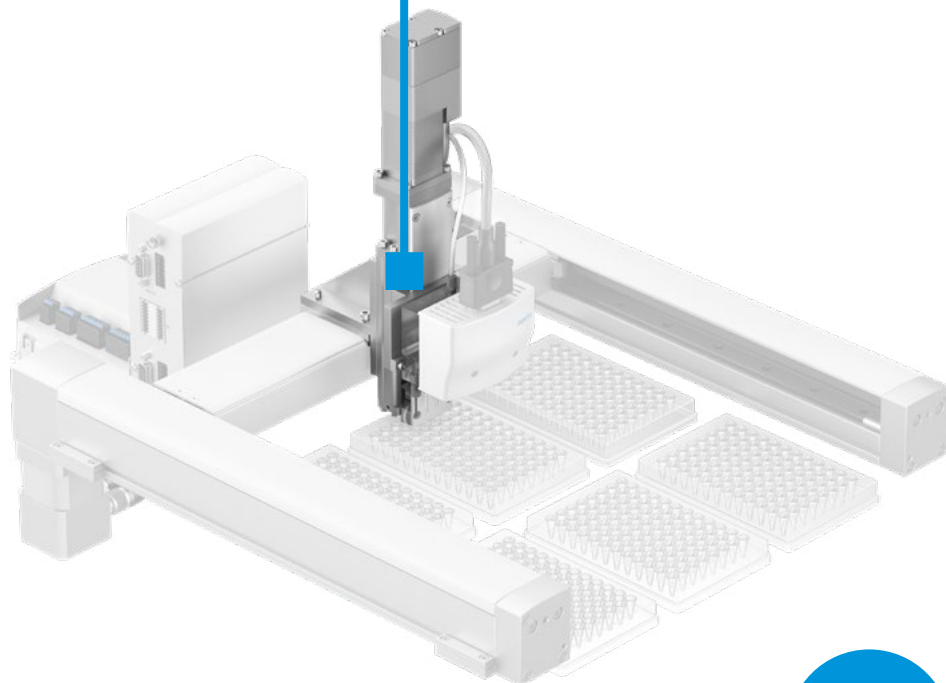
- + azionamento CMMT-ST



[Torna al sommario](#)

Slitta elettrica EGSC

- + Compatta, con corse fino a 200mm;
- + semplice da integrare;
- + disponibile in 4 taglie;
- + connesso al motore EMME-AS.



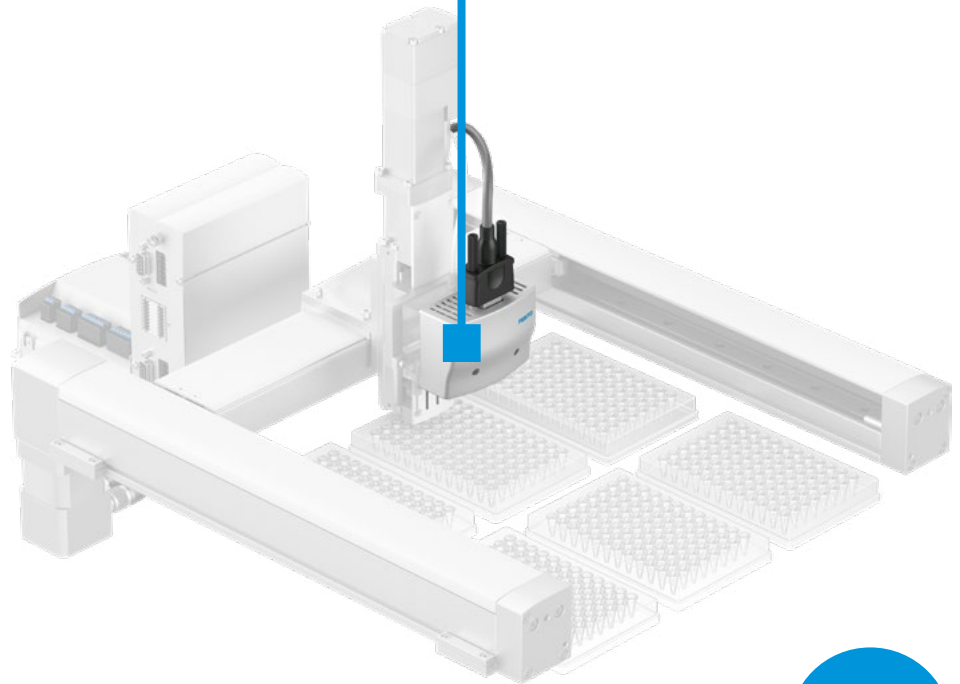
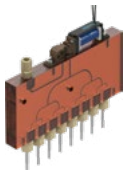
[Torna al sommario](#)

Sistema modulare VTOE-8

- + Dosaggio in applicazioni Liquid Handling;
- + compatibile con liquidi aggressivi in base al materiale scelto per membrana e corpo valvola.

Componente alternativo:

- + Sistema modulare VTOI



[Torna al sommario](#)

Pinza elettrica EHPS

- + Connessione IO-Link o Digital I/O;
- + nessun driver di controllo necessario;
- + 4 settaggi di presa.



[Torna al sommario](#)

Pinza elettrica EHMD

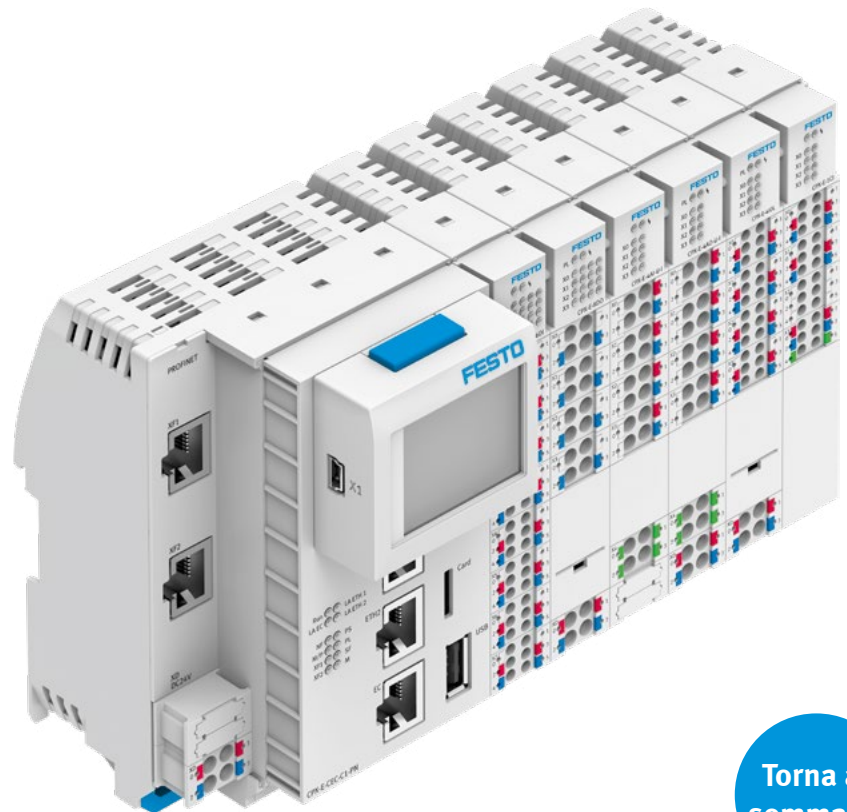
- + Protocollo Modbus, IO-Link e Digital I/O;
- + motori stepper integrati;
- + 2 versioni disponibili, una interamente elettrica e una elettro-pneumatica.



[Torna al sommario](#)

Sistema di controllo CPX-E

- + Compatto, potente e a basso costo;
- + interfaccia master EtherCAT® e interfaccia slave PROFINET ed EtherNet/IP;
- + funzione di movimento integrate, come SoftMotion.



[Torna al sommario](#)

Simplified Motion Series

- + Funzionalità semplificata per movimenti semplici;
- + messa in servizio rapida e semplice senza software;
- + connessione IO-Link o Digital I/O integrati come standard.



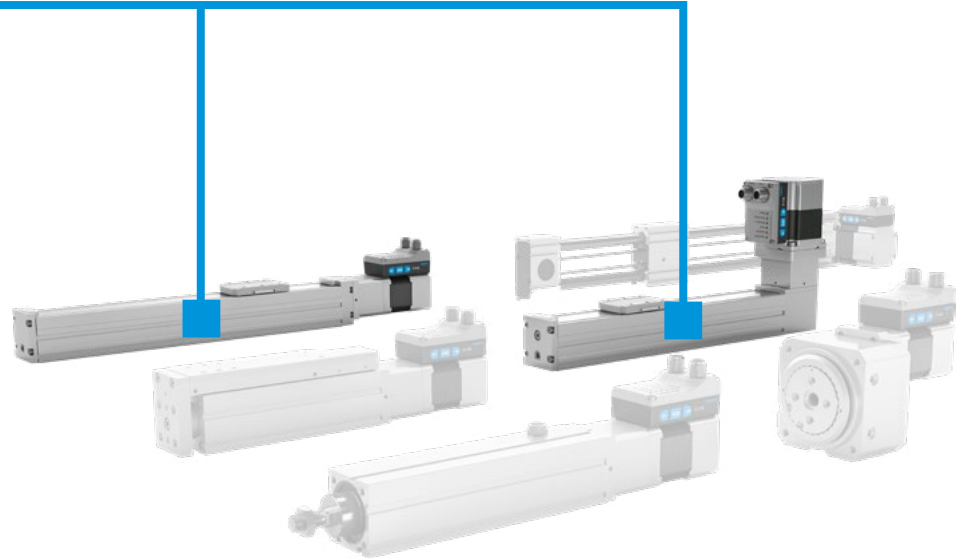
Singole soluzioni Festo:

- + Asse a vite ELGS-BS e Asse a cinghia ELGS-TB
- + Mini slitta EGSS
- + Cilindro elettrico EPCS
- + Asse a cinghia dentata ELGE
- + Attuatore rotativo ERMS

[Torna al sommario](#)

Asse a vite ELGS-BS e a cinghia ELGS-TB

- + Asse a vite e cinghia con azionamento integrato;
- + sistema di montaggio “one size down” unico per il fissaggio congiunto e con la mini-slitta EGSS;
- + il motore può essere ruotato 4 x 90°. L'angolo è modificabile in qualsiasi momento.



[Torna al sommario](#)

Mini-slitta EGSS

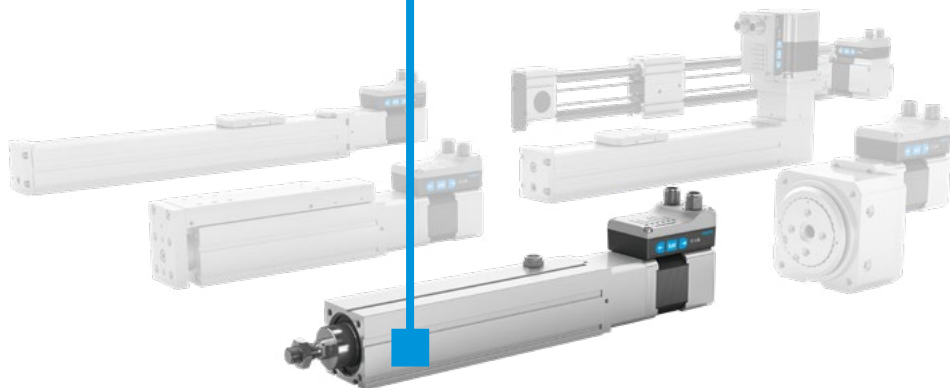
- + Tre dimensioni con una corsa max. di 200 mm;
- + opzionale: lo scarico dell'aria compressa convogliato evita l'ingresso di particelle e umidità, oltre alla dispersione di particelle nell'ambiente;
- + sistema di montaggio "one size down" unico, abbinato agli assi a vite e cinghia dentata ELGS-BS/-TB.



[Torna al sommario](#)

Cilindro elettrico EPCS

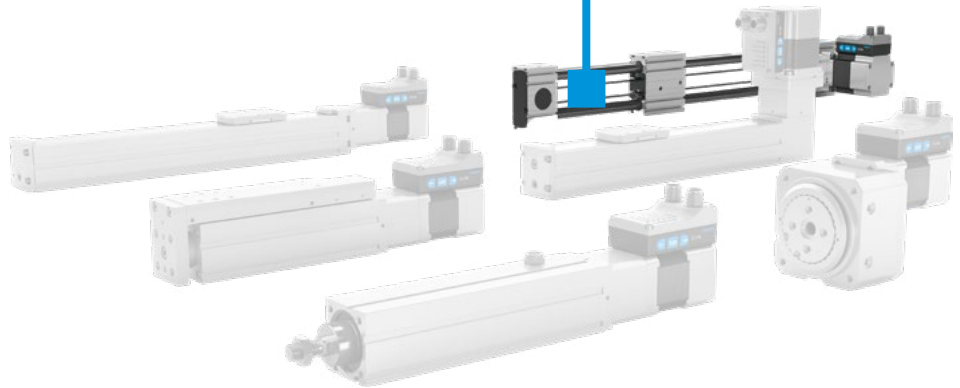
- + Tre dimensioni con una corsa max. di 500 mm;
- + rilevamento della posizione semplice ed economico con sensore di finecorsa, può essere riconfigurato o riposizionato in qualsiasi momento;
- + EPCS è adatto a movimenti lineari singoli in qualsiasi posizione di montaggio e la sua vite a ricircolo di sfere, permette un posizionamento preciso e rapido.



[Torna al sommario](#)

Asse a cinghia dentata ELGE

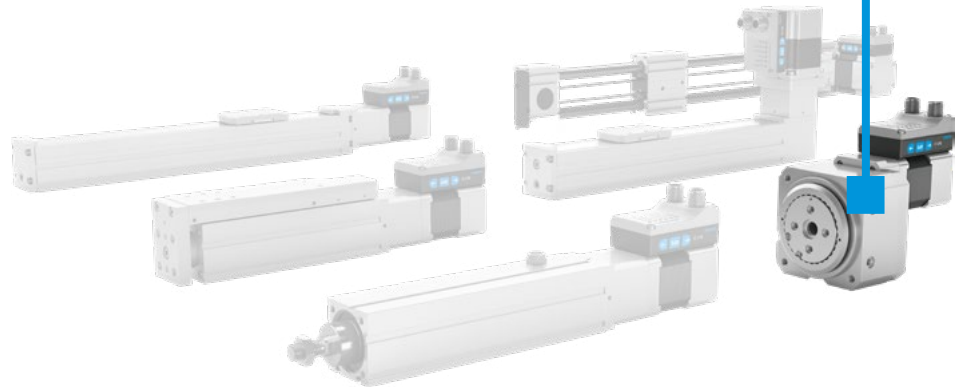
- + Elevate prestazioni di funzionamento pari a 5.000 km;
- + rilevamento opzionale delle posizioni terminali con sensori di finecorsa;
- + il motore può essere fissato su entrambi i lati, sopra o sotto, e ruotato 4 x 90°.
L'angolo è modificabile in qualsiasi momento.



[Torna al sommario](#)

Attuatore rotativo ERMS

- + Due dimensioni con un angolo di rotazione di 90° e 180° ciascuna;
- + offre un albero cavo per passaggio di cavi o tubi;
- + con l'interfaccia di issaggio standardizzata può essere collegato direttamente alle minislitte elettriche EGSL, EGSC e EGSS.



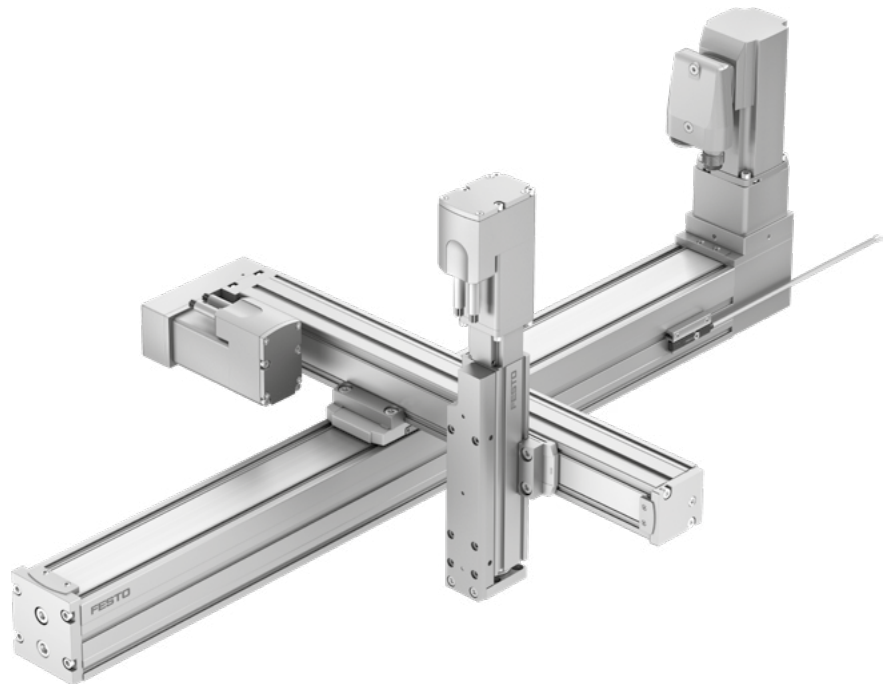
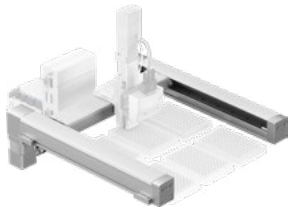
[Torna al sommario](#)

Assi lineari ELGC

- + Sistemi di manipolazione estremamente compatti e a basso costo;
- + soluzioni salvaspazio con un ottimo rapporto tra area di lavoro e spazio di installazione;
- + sistema modulare scalabile con assi lineari e mini-slitte.

Componente alternativo:

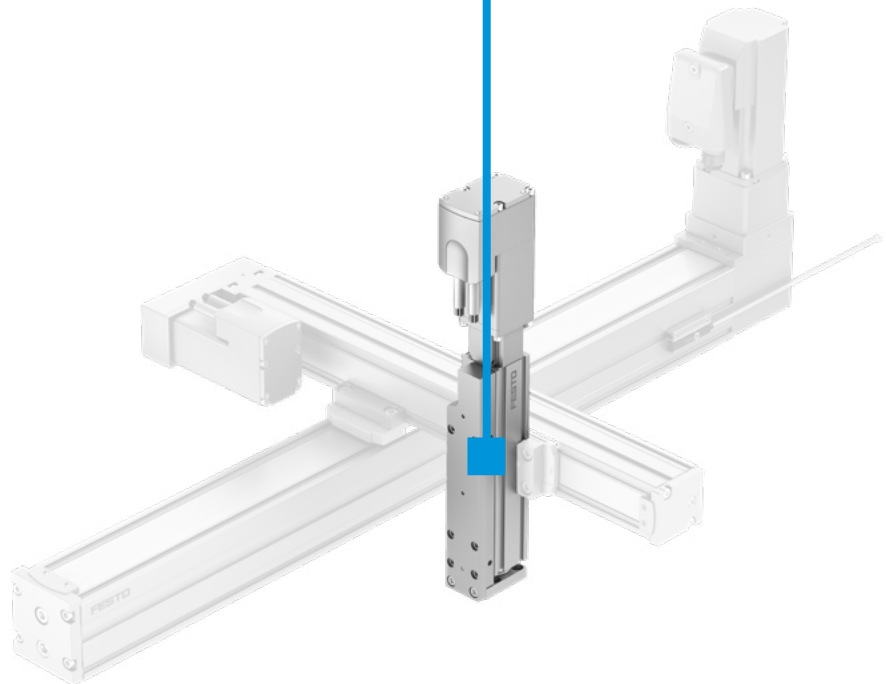
- + Portale 2D EXCM



[Torna al sommario](#)

Asse a vite EGSC-BS

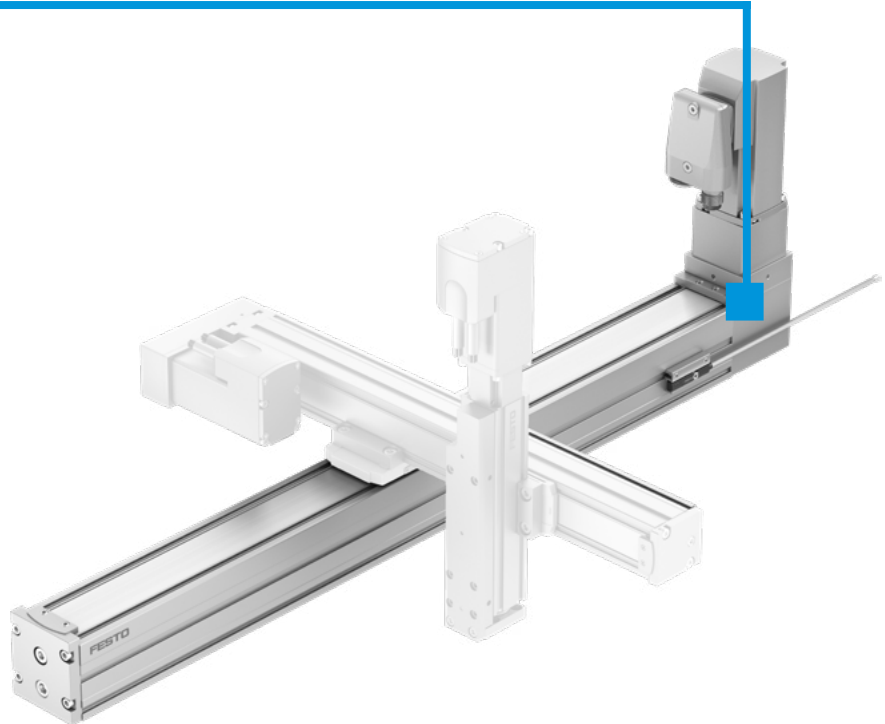
- + Vite interna con sfere per un funzionamento preciso e silenzioso;
- + compatto, preciso e flessibile, offre un'ampia gamma di opzioni di montaggio per una facile integrazione in macchina;
- + qui connesso al motore EMME-AS. Possibile connessione a tutti i motori EMMx.



[Torna al sommario](#)

Asse a cinghia dentata ELGC-TB

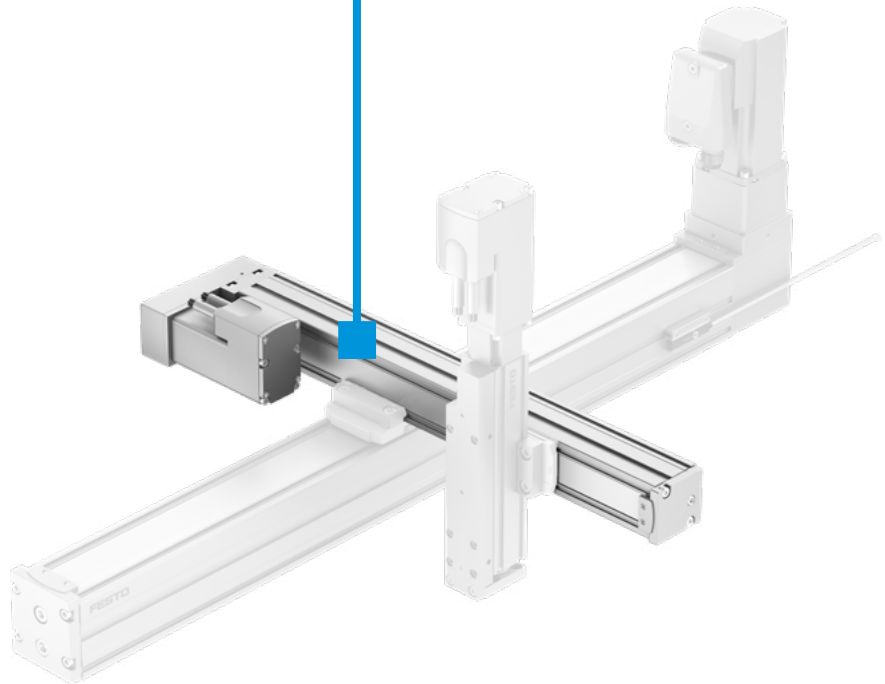
- + Asse a cinghia dentata interna per movimenti dinamici, anche con carichi elevati;
- + binario di guida rigido e preciso per assorbire elevate forze;
- + connesso al motore EMME-AS.



[Torna al sommario](#)

Asse di guida ELGC-BS

- + Guida lineare senza attuatore con slitta a movimento libero e guida a ricircolo di sfere;
- + ideale per compensare forze e coppie e per assicurare maggiore resistenza alla torsione e minori vibrazioni;
- + connesso al motore EMME-AS.



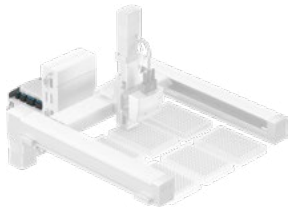
[Torna al sommario](#)

Azionamento CMMT-ST

- + Servoazionamento su base Ethernet;
- + La funzione di autocalibrazione semplifica la messa in servizio;
- + Funzioni di sicurezza integrate di serie: Safe Torque Off (STO) e Safe Stop 1 (SS1).

Componente alternativo:

- + Azionamento CMMO



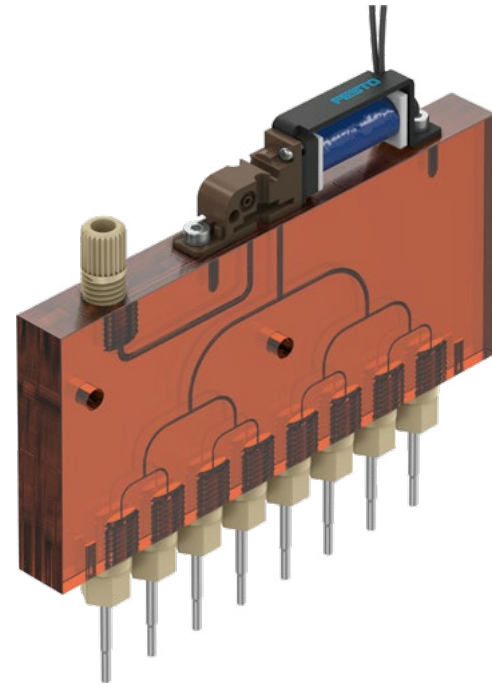
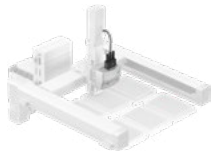
[Torna al sommario](#)

Sistema modulare VTOI

- + Dosaggio parallelo di liquido in 8 canali;
- + Griglia da 9mm con piastra di adattamento;
- + Ugelli in acciaio inossidabile 1.4404.

Componente alternativo:

- + Sistema modulare VTOE-8



[Torna al sommario](#)

FESTO

